

KZL | Supports de câbles à clipser

pour rail DIN TH 35 et profilé C 30



Les supports de câbles KZL servent à fixer des câbles en statique ou dynamique sur des machines, des installations et des chaînes portes câbles. Grâce à la forme du profilé, la tenue des câbles est garantie selon la norme NF EN 62444.

Les supports de câbles de type KZL conviennent pour le rail DIN TH 35 et le profilé C 30

35 mm. La fixation des câbles est effectuée par des colliers de serrage.

Les supports crantés du KZL empêchent les câbles de glisser.



Spécifications

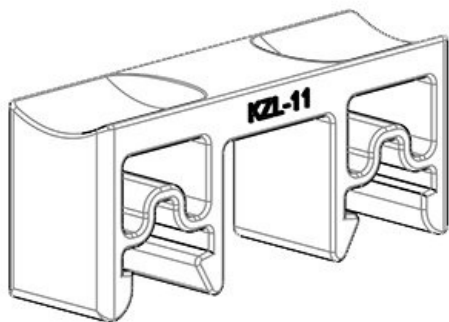
Matière	Polyamide
Caract. au feu	UL94-V0, auto-extinguible
Température	-40 C° à 140 C°
Propriétés	sans silicone, sans halogènes
Type de fixation	Enclencher

Avantages

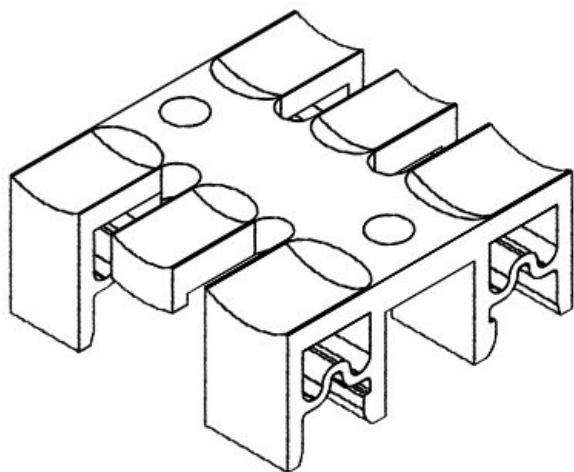
- Tenue du câble garantie selon EN 62444
- Montage rapide
- Solution économique
- Densité de passage élevée
- Utilisation universelle

Types et tailles de produits

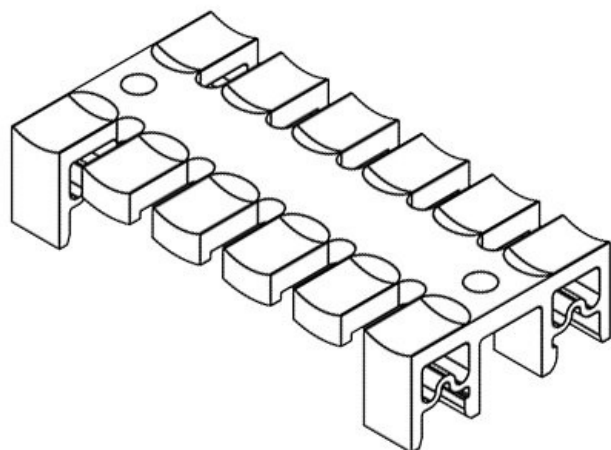
KZL 11



N° de cde	32250	Hauteur de	10,7 mm
EAN	4251269300	montage	
	912	Nombre de	1
Unité	10	dents	
d'emballage			
Pour nombre	1		
max. de câbles			
Longueur	11,5 mm		
Largeur	39,5 mm		
Hauteur	16,5 mm		



N° de cde	32260	Hauteur de montage	10,7 mm
EAN	4251269300	Nombre de dents	3
Unité d'emballage	10		
Pour nombre max. de câbles	3		
Longueur	38,5 mm		
Largeur	39,5 mm		
Hauteur	16,5 mm		



N° de cde	32262	Hauteur de montage	10,7 mm
EAN	4251269300	Nombre de dents	6
Unité d'emballage	10		
Pour nombre max. de câbles	6		
Longueur	79,5 mm		
Largeur	39,5 mm		
Hauteur	16,5 mm		

N° de cde	32264	Hauteur de	10,7 mm
EAN	4251269300	montage	
	981	Nombre de	9
Unité	10	dents	
d'emballage			
Pour nombre	9		
max. de câbles			
Longueur	139,5 mm		
Largeur	39,5 mm		
Hauteur	16,5 mm		

